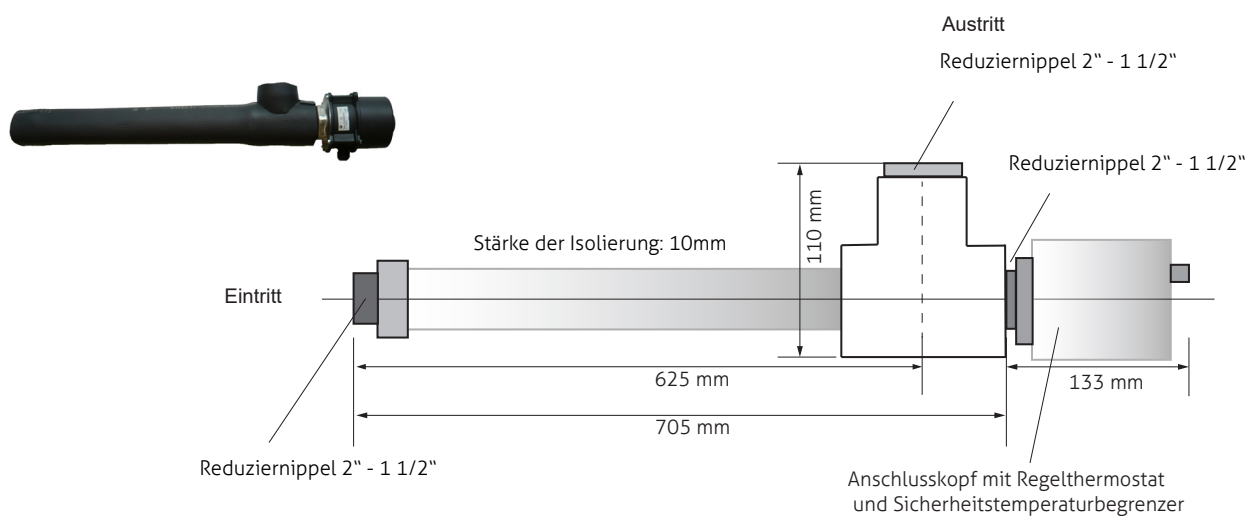


Beschreibung:

Der Elektro-Heizstab im Rohrgehäuse mit Regelthermostat und Sicherheitstemperaturbegrenzer kann als bivalenter Wärmeerzeuger eingesetzt werden. Der Elektro-Heizstab hat 6/4" IG Anschlüsse (mit Reduktionen) bzw. 2" IG Anschlüsse (ohne Reduktionen). Einbaulage Waagrecht !

Technische Daten:

Art.Nr.	Spannung	Leistung	max. Betriebsdruck	Einstellbereich vom Regelthermostat
160098	3x400V/50Hz	9 kW	10 bar	28 - 70°C
160099	3x400V/50Hz	6 kW	10 bar	28 - 70°C

**Montage:**

- Installations und Wartungsarbeiten dürfen nur durch autorisiertes Fachpersonal durchgeführt werden.
- Vor Arbeiten am Elektro- Heizstab ist dieser spannungsfrei zu schalten.
- Auf eine elektrische Absicherung der Hausinstallation ist zu achten.
- Beim elektrischen Anschluss ist auf die Anschlussspannung zu achten.

Inbetriebnahme:

- Vor der elektrischen Einschaltung muss das Rohr des Elektro-Heizstabes vollständig mit Wasser gefüllt sein.
- Das erstmalige Aufheizen des Elektroheizstabes ist zu überwachen.
- Das Regelthermostat muss auf einen für den Anlagenbetrieb geeigneten Wert eingestellt werden.

Sicherheitstemperaturbegrenzung:

Falls die Sicherheitstemperaturbegrenzung auslöst, muss der Anschlusskopf des Heizstabes geöffnet werden. Durch Druck auf die Rücksteltaste kann der Sicherheitstemperaturbegrenzer wieder in Betrieb gesetzt werden.

