



Systemspeicher

SONNENTANK PRO CLEAN

Einfach

Hygienische Brauchwasser-Aufbereitung im Durchlauf-Aufheiz-Verfahren durch integriertes Edelstahlwellrohr DN40.

Effizient

Schnelle Beladung mittels SONNENBOOSTER und/oder Beladestation BL25.

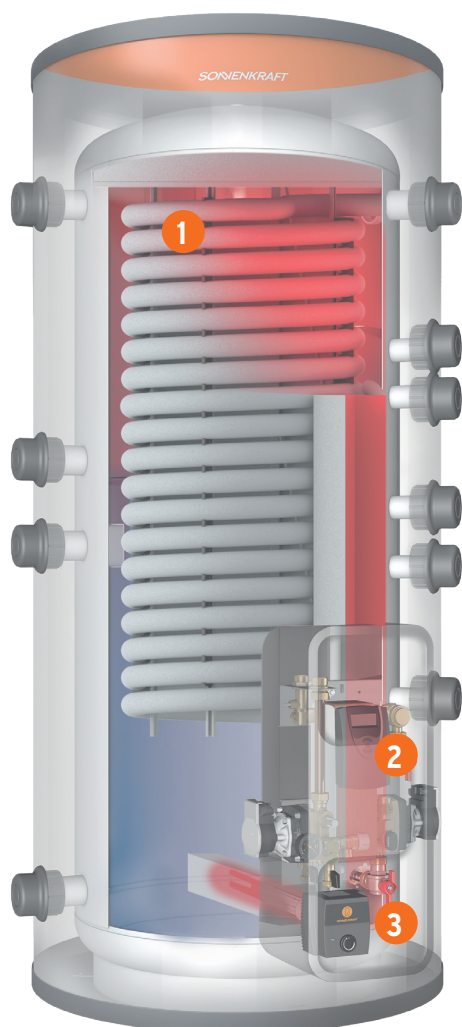
Extra

4 Stk. Anschlüsse (IG 2") für die Kombination mit Wärmepumpe.



**Ideale Kombination
mit Solarstrom und
Wärmepumpe.**

		SONNENTANK SYSTEMSPEICHER				BEISTELLSPEICHER	
		SOTPC500	SOTPC800	SOTPC1000	SOTPC1500	SOTB800	SOTB1000
Speichervolumen	l	525	800	1000	1500	800	1000
Durchmesser, isoliert	mm	900	990	990	1200	990	990
Durchmesser, unisoliert	mm	700	790	790	1000	790	790
Inhalt Brauchwasserwellrohr	l	45	55	55	110	55	60
Länge	m	24	29	29	58	-	-
Oberfläche	m ²	6,19	7,48	7,48	14,9	-	-
Anschluss Kalt-/Warmwasser	Typ	1" IG	1" IG	1" IG	1" IG	-	-
Höhe, isoliert	mm	1705	1805	2205	2130	1805	2205
Höhe, unisoliert	mm	1627	1726	2126	2052	1726	2126
Kippmaß	mm	1660	1775	2180	2150	1775	2180
Gewicht	kg	140	165	188	280	135	158
zul. Betriebsdruck Heizung	bar	3	3	3	3	3	3
zul. Betriebsdruck Solar	bar	10	10	10	10	10	10
zul. Betriebstemperatur Heizung	°C	95	95	95	95	95	95
zul. Betriebstemperatur Solar	°C	110	110	110	110	110	110
Energieeffizienzklasse		C	C	C	C	C	C
Wärmehalteverlust	Wh/d	116	134	145	168	134	145



1

EDELSTAHLWELLROHR DN40

Hygienische Brauchwasser-Aufbereitung im Durchlauf-Aufheiz-Verfahren durch integriertes Edelstahlwellrohr DN40. Dadurch ergeben sich hohe Warmwassermengen. Bei einer Speichertemperatur von 60° C und einer Schüttleistung von 20 l/min können bis zu 630 Liter Warmwasser mit einer Temperatur von 40° C gezapft werden.

2

BELADEMODUL

Durch die optimale Wärmeübertragung am Plattenwärmetauscher sowie die drehzahlgeregelte Pumpe wird der Solarertrag maximiert. Die platzsparende Montage am Systemspeicher SONNENTANK reduziert die Installationszeit. Der vorprogrammierte 2-Kreis-Regler STRG Omega ermöglicht eine einfache Inbetriebnahme.

3

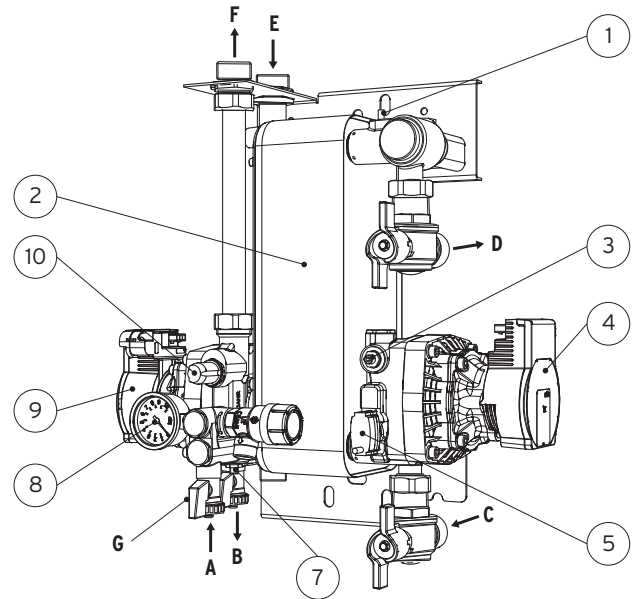
SONNENBOOSTER

Ihr Solarstrom-Überschuss wird mit dem SONNENBOOSTER im Systemspeicher SONNENTANK gespeichert. Beispiel für maximale Solarstrom-Speicherung: Sie haben einen 1000 L SONNENTANK mit einer Frischwasser-Station, den Sie mit Ihrer Wärmepumpe mit einem guten COP bis auf 40 °C aufheizen. Mit dem SONNENBOOSTER können Sie diesen bis zu 85°C beladen.

Das heißt: 1000 L x 45 °C Temperaturdifferenz auf max. 85 °C x 1,16 / 1000 = 52 kWh Sie können also bis zu 52kWh Solarstrom speichern.

Beladestation BL25ST

		BL25ST	
Abmessungen (B x H x T)	mm	330 x 730 x 290	
Abdeckung		EPP schwarz	
Gewicht	kg	19	
Solarregler		STRGO	
Maximaler Betriebsdruck			
Kollektorkreislauf / Pufferkreislauf	bar	6 / 3	
Solarpumpe	Type	Para HU 25/7.0 / PWM2	
Nennspannung	VAC/Hz	230/50	
Nennleistung	W	3-45	
max. Förderhöhe	m	max. 7	
Pufferladepumpe		Para HU 25/7.0 / PWM2	
Nennspannung	V/Hz	230/50	
Nennleistung	W	3-45	
max. Förderhöhe	m	max. 7	
Plattenwärmetauscher		Glycol/Wasser	
Leistung	kW	15	
Eintrittstemperatur	°C	60°C (Glycol) / 29 °C (Wasser)	
Austrittstemperatur	°C	35°C (Glycol) / 54 °C (Wasser)	
Durchflussmenge	kg/h	500	

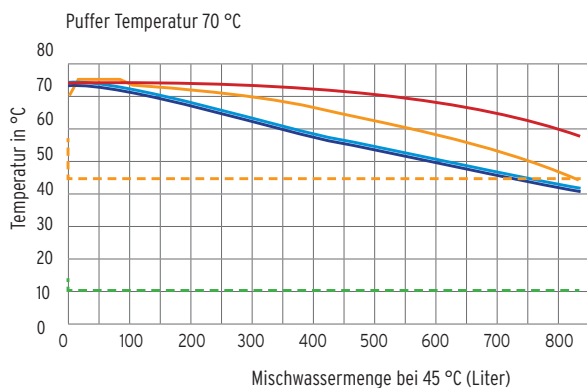
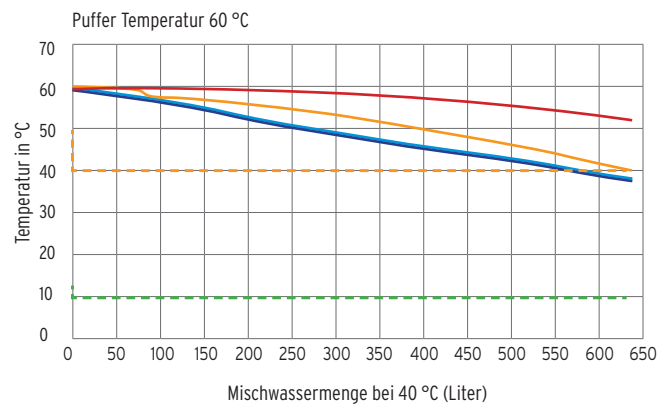
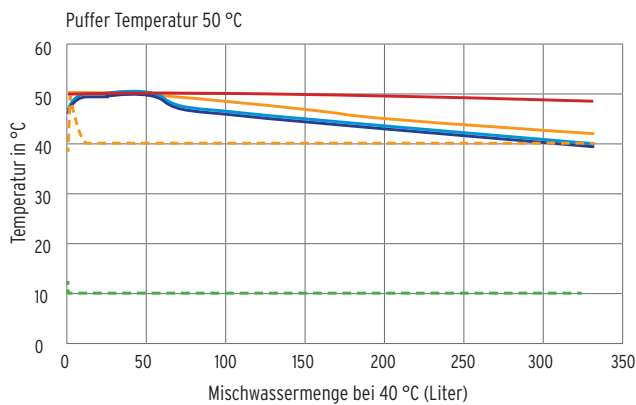


KOMPONENTEN

- 1 Temperaturfühler Puffervorlauf
- 2 Wärmetauscher
- 3 Einregelventil Pufferkreis
- 4 Pufferladepumpe
- 5 Durchflussmesser Pufferkreis
- 6 Überdruckventil 6 bar
- 7 Einregelventil Solarkreis Rücklauf
- 8 Manometer
- 9 Solarpumpe
- 10 Durchflussmesser Solarkreis

ANSCHLÜSSE

- A** Solar Füllstutzen - G3/4" AG
- B** Solar Entleerungsstutzen - G3/4" AG
- C** Systemspeicher Rücklauf - G1" AG
- D** Systemspeicher Vorlauf - G1" AG
- E** Solar Vorlauf - G1" AG
- F** Solar Rücklauf - G1" AG
- G** Ausdehnungsgefäßstutzen



- Puffer oben
 - Puffer mitte
 - Puffer unten
 - Warmwasser Austritt Speicher
 - Warmwasser gemischt
 - Kaltwasser
- Entnahmemenge bei 20l/min

3 Systemspeicher SONNENTANK Pro Clean SONNENBOOSTER Energiemanager



SYSTEMOPTIMIERER mit Energiemanager (im Schaltschrank zu verbauen)

Regelung	7-stufig, 750 W je Stufe
Steuersignal	Analog Modus (0-10 V Stellsignal) und Modbus TCP
	Legionellenschutz-Management integriert
	Echtzeit-Visualisierung im Hausnetzwerk via PC, Tablet und Handy
Energiemanager kompatibel mit	Wärmepumpen (SG ready) Wechselrichtern (z.B. SolarEdge, SMA, Kostal) Autoladestationen (KEBA-Wallbox)

SONNENBOOSTER SOB0052 mit 5,2 kW

Funktionsmodi	Legionellenschutz Wärmepumpenanforderung als Notbetrieb Handbetrieb (autom. Abschaltung nach 24h)
Heizelement	isolierte Bauweise gegen Korrosion, steckerfertig verdrahtet, einfacher Kabelanschluss an mitgelieferte Anschlussstecker
Oberflächenbelastung	7 W/cm ² (für geringe Verkalkung)
Fühler	4 x PT1000 (Modbus TCP)
Anschluss	6/4" AG

Z1 - Netzanschluss:
Energieversorgung Heizelemente und interne Platinen

Z2 - Sensoren & Analogeingang:
Anschluss externe Fühler und 0-10V Analogsignal

Z3 - Kommunikation & Relaisignal:
Anschluss Kommunikation über RS485 Schnittstelle

Z4 - RJ45 Anschlussbuchse:
mögl. Netzwerkanbindung über LAN Anschluss



3 Systemspeicher SONNENTANK Pro Clean SONNENBOOSTER Ohmpilot



SYSTEMOPTIMIERER mit Ohmpilot

Regelung	stufenlos, 0 bis 9 kW
Frequenz	50 Hz
Max. Eingangsstrom	16 A / 3 x 16 A
Eingangsspannung	230 V / 3 x 230 V
AC Ausgangsstrom	13 A / 3 x 13 A (I _{ac max})
Ausgangsspannung	230 V / 3 x 230 V

Voraussetzung zur Nutzung ist ein Fronius Data-manager 2.0 (bei Nicht-Fronius Wechselrichtern nachzurüsten) und Fronius Smart Meter

SONNENBOOSTER SOB0075 mit 7,5 kW

Funktionsmodi	stufenlose Ansteuerung über Ohmpilot
Heizelement	isolierte Bauweise gegen Korrosion, steckerfertig verdrahtet, einfacher Kabelanschluss an mitgelieferte Anschlussstecker
Oberflächenbelastung	7 W/cm ² (für geringe Verkalkung)
Anschluss	Normflansch 6/4" AG



Funktionsschema POWER2HEAT Kombination mit SONNENTANK & Ohmpilot

